

Focus

Einhebel-Bidetmischer 50 mit Zugstangen-Ablaufgarnitur

Oberfläche: **Chrom** Artikelnummer: **31920000**



Beschreibung

Merkmale

- besteht aus: Einhebel-Bidetmischer, Ablaufgarnitur
- Ausladung: 126 mm
- Auslaufhöhe: 54 mm
- mit Festauslauf
- Kugelgelenk-Luftsprudler
- Strahlart: Normalstrahl
- Maximale Durchflussmenge bei 3 bar: 7,2 l/min
- Keramikmischsystem
- Temperaturbegrenzung einstellbar
- Material Ablaufventil: Metall
- Geräuschgruppe: I
- Durchflussklasse: O
- P-IX 29636/IO

Artikeldetails

TEAM-Nr. 757697.501

Preis exkl. MwSt. 136.00 CHF

Technologie



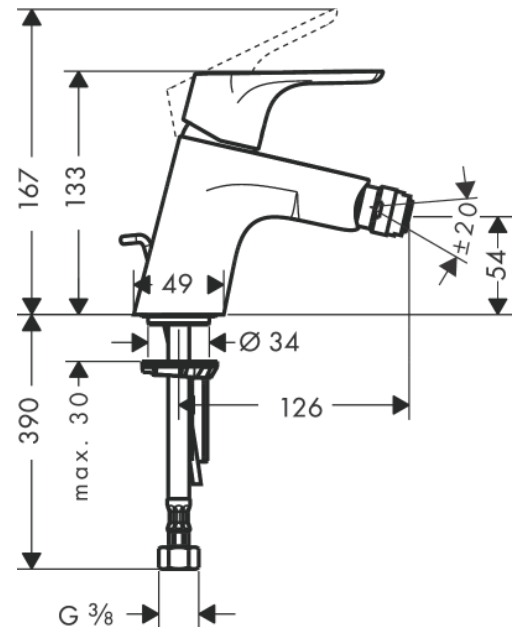
Zertifikate / Nachhaltigkeit



Produktabbildung



Maßzeichnung



Focus

Einhebel-Bidetmischer 50 mit Zugstangen-Ablaufgarnitur

Oberfläche: **Chrom** Artikelnummer: **31920000**



Durchflussdiagramm

