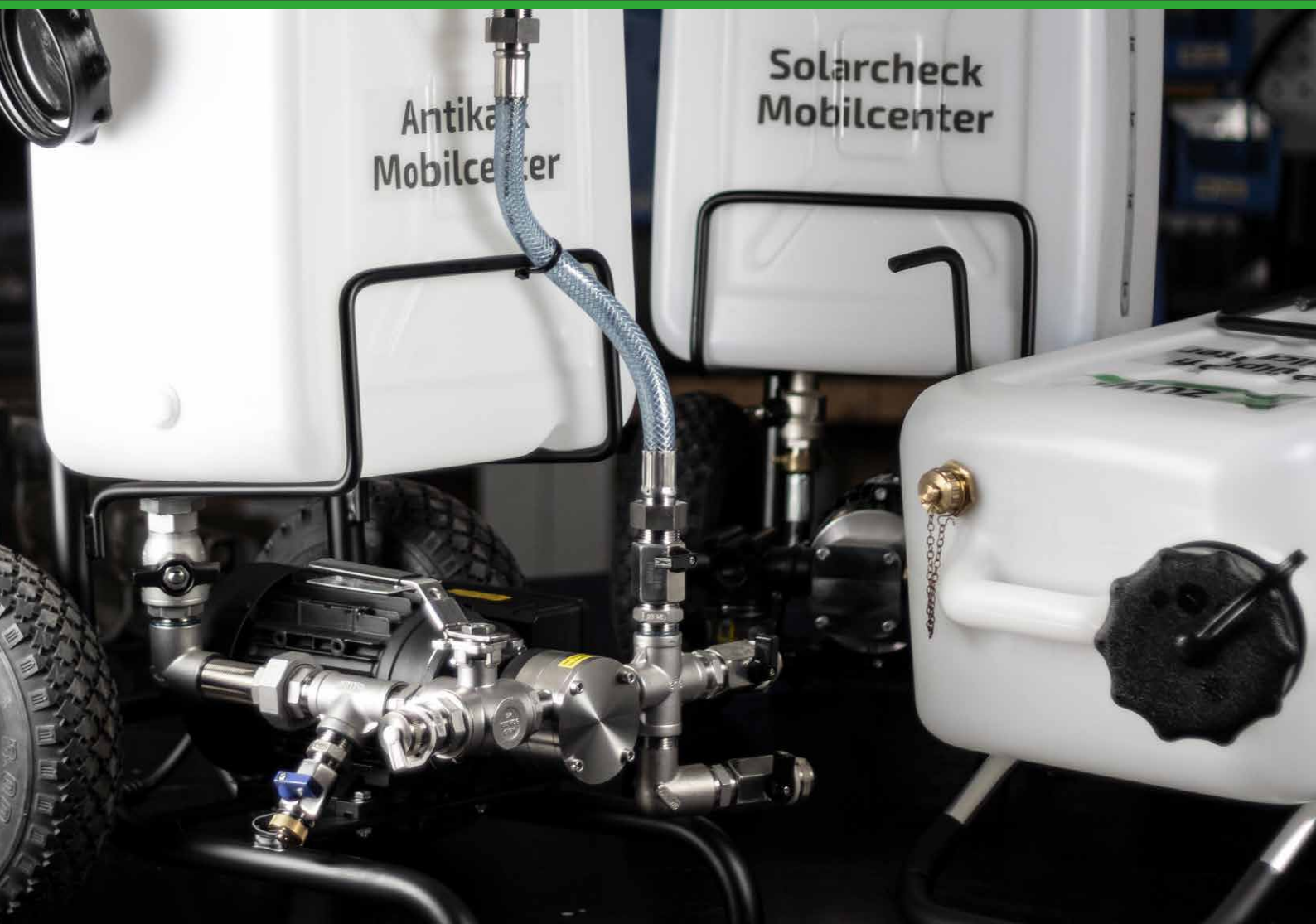


# FÜLL- UND SPÜLSTATIONEN FÜR DEN MOBILEN EINSATZ



## SOLARCHECK MOBILCENTER

Solaranlagen spülen, mit Wärmeträgermedien füllen und entlüften in einem Arbeitsgang. Die neuesten Versionen der ZUWA-Solarfüllstationen zum Spülen und Befüllen solarthermischer Anlagen sind klein, leicht zu transportieren und passen aufrecht in den Kofferraum eines PKW.

Ausgeklügeltes Design und das geringe Eigengewicht machen das Solarcheck Mobilcenter zum idealen Arbeitsgerät im mobilen Einsatz beim Kunden.

Das Solarcheck Mobilcenter bewährt sich seit mehr als 20 Jahren im Heizungsbau und Anlagenbau und hat es in diesem Marktsegment bereits zum Weltmarktführer gebracht. Durch die leistungsfähige, trocken selbstansaugende Pumpe, den stabilen Wagen mit großen Luftreifen, den höhenverstellbaren Teleskopgriff und den austauschbaren Kanister ermöglicht es dem Benutzer einen besonders einfachen Transport und eine professionelle Handhabung.

### EINSATZGEBIETE:

/ Spülen, Befüllen und Entlüften von solarthermischen Anlagen



## SPÜLPROFI MOBILCENTER

Das Spülprofi Mobilcenter ist ein praktisches Füllsystem für den professionellen Einsatz. Neben dem Befüllen von größeren Solaranlagen mit mehreren Kollektoren, Erdkollektoren von Erdwärme- bzw. Geothermieanlagen oder Heizungsanlagen wie Fußbodenheizung oder Zentralheizung, ist auch das Spülen und Entlüften des Leitungssystems möglich.

Das Herzstück der Füllstation ist die trocken selbstansaugende Impellerpumpe. Sie erzeugt ein hohes Fördervolumen - wichtig um Lufteinschlüsse aus dem Kollektorkreislauf heraus zu spülen. Die Förderleistung beträgt je nach Modell von 60 bis zu 90 Liter pro Minute, der Förderdruck maximal 5 bar.

### EINSATZGEBIETE:

/ Spülen, Befüllen und Entlüften von größeren Solaranlagen, Erdkollektoren und Heizungsanlagen

## ANTIKALK MOBILCENTER

Das Antikalk Mobilcenter ist ein Entkalkungsgerät für den SHK-Profi zum Spülen von Warmwasserspeichern und Wärmetauschern mit Entkalkungsmitteln. Säureresistente Bauteile machen das Antikalk Mobilcenter zur ersten Wahl bei der Arbeit mit aggressiven säurehaltigen Entkalkungsmitteln.

### EINSATZGEBIETE:

/ Entkalken und Spülen von Warmwasserspeichern und Wärmetauschern  
/ Sanierung und Desinfektion  
/ Entfernung von Kalkablagerungen, Biofilm/Mikroorganismen, Korrosion und öligen sowie organischen Ablagerungen (Glykol)



## SERVICECENTER MOBIL

Mobile Servicecenter-Einheit zum Absaugen und Umfüllen von sauberen und verschmutzten Medien. Einfache Handhabung - Kein Hantieren mit schweren Kanistern, kein Verschütten von Flüssigkeit!

### EINSATZGEBIETE:

- / Absaugen und Umfüllen von sauberen und verschmutzten Medien
- / Absaugen von Altöl aus Motoren, Getrieben und Hydraulik
- / Absaugen von Kühlschmierstoffen und Bohrwasser aus CNC-Maschinen
- / Wartung von Maschinen



## CLEANING MOBILCENTER

In zahlreichen Industrieprozessen finden unterschiedlichste Flüssigkeiten ihre Anwendung. Unter anderem kommen Prozesswasser, glykolhaltige Kühlmittel, Kühlschmierstoffe und andere Flüssigkeiten zum Einsatz. Durch einen natürlichen Alterungsprozess oder durch Verschmutzung und Kontamination mit Fremdkörpern werden die Prozesse durch diverse Verunreinigungen stark negativ beeinflusst. Ablagerungen, Verschlämmungen und Korrosion drohen und führen im schlimmsten Fall zum Prozessstillstand. Um dies zu vermeiden, ist eine regelmäßige Filterung der flüssigen Medien sowie eine kontinuierliche Spülung und Reinigung der entsprechenden Geräte enorm wichtig.

### EINSATZGEBIETE:

- / Filtrierung, Spülung und Reinigung verunreinigter industrieller Flüssigkeiten

## DETAILABBILDUNGEN



Absperrhahn aus Metall, stoßsicher positioniert



geländegängige Luftreifen



weite Einfüllöffnung



Füllstandsanzeige



Teleskopgriff mit Softgrip



Rücklauf Anschluss im 90°-Winkel



Pumpe mit Filter



Tragegriff



### SOLARCHECK MOBILCENTER UNISTAR FÜR NEUBEFÜLLUNGEN & SERVICE

#### PUMPE UNISTAR 2000-A

/ Trocken selbstansaugende Impellerpumpe mit glykolbeständigem Laufrad aus Perbunan

#### DRUCKENTLASTUNGSVENTIL

/ Mit dem Druckentlastungsventil am Pumpenausgang kann nach dem Gebrauch der Füllschlauch entlastet und anschließend druckfrei von der Befüllarmatur abgeschraubt werden

#### SCHLÄUCHE

/ temperaturbeständig bis 100 °C, Schlauchverschraubungen mit Qualitätshülsen verpresst

#### KUGELHÄHNE AN DEN SCHLAUCHENDEN

/ Die Kugelhähne an den Schlauchenden sind auslaufsicher und erlauben die Vorbefüllung der Schläuche, so dass keine Luft in den Solarkreislauf eingebracht wird

#### BESONDERS EINFACHER TRANSPORT

/ Ein Tragegriff auf der Rückseite erlaubt auch das einfache, einhändige Tragen über Treppen und Hindernisse. Das Gerät liegt an der Körperachse an und lässt sich so bequem halten.

/ Der Teleskopgriff mit Softgrip ist höhenverstellbar von 78 bis 110 cm.

/ Das Gerät ist absolut auslaufsicher, sowohl bei stehendem als auch bei liegendem Transport.

#### FEINFILTER MIT SICHTGLAS

/ Der Vorfilter sondert beim Spülvorgang Fremdstoffe wie Zunder, Flussmittelreste oder Späne aus.

/ Durch das Sichtglas der Filtertasse können Luftblasen in der Wärmeträgerflüssigkeit erkannt werden.

#### ANSCHLUSS RÜCKLAUF IM RECHTEN WINKEL

/ Rücklaufanschluss im 90°-Winkel verhindert das Abknicken des Schlauchs.

/ Unverlierbare Verschlusskappen!



■ MADE  
■ IN  
■ GERMANY



### SOLARCHECK MOBILCENTER PLUS UNISTAR

#### UMSTELLKUGELHAHN AM PUMPENEINGANG

/ Bei der PLUS-Version befindet sich am Pumpeneingang ein Umstellkugelhahn, der es ermöglicht, aus externen Gebinden anzusaugen und damit die Anlage direkt zu befüllen. Dadurch muss man nicht erst Flüssigkeit in den Kanister umfüllen, was gerade bei größerem Volumen umständlich ist. Auch das Spülen der Pumpe wird dadurch erleichtert.

## SOLARCHECK MOBILCENTER P80 FÜR NEUBEFÜLLUNGEN

Beim Modell P80 handelt es sich um das kostengünstige Einsteigermodell der Solarcheck Mobilcenter-Reihe.

### PUMPE P80

/ Robuste Kreiselpumpe aus Grauguss mit einem Laufrad aus Messing

### SCHLÄUCHE

/ temperaturbeständig bis 60 °C, Schlauchverschraubungen mit Qualitätshülsen verpresst

### GEWOHNTER AUFBAU

/ Wie das Solarcheck Mobilcenter Unistar verfügen auch diese Modelle über einen höhenverstellbaren Teleskopgriff sowie geländegängige Luftreifen, um einen einfachen Transport zu gewährleisten.



## SOLARCHECK MOBILCENTER P90

Mit einem Maximaldruck von 8 bar ist dieses Modell speziell für die Befüllung größerer Solaranlagen bzw. Anlagen auf Hochhäusern und ausgedehnten Industriekomplexen geeignet.

SOLARCHECK MOBILCENTER	UNISTAR 2000-A	UNISTAR 2000-A PLUS	P80	P90
Pumpe	trocken selbstansaugende Impellerpumpe mit glykolbeständigem Impeller		selbstansaugende Kreiselpumpe	
Förderleistung max.	30 l/min*		30 l/min	30 l/min
Förderdruck max.	5 bar		6 bar	8 bar
Medientemperatur max.	90° C		60° C	80° C
Motor	230 V, 50 Hz mit thermischen Motorschutz			
Schläuche	½" EPDM-Schlauch mit Kugelhähnen		½" PVC-Gewebe-Schlauch	¾" EPDM-Schlauch
Filter	Feinfilter mit Sichtglas			
Kanister	UV-stabilisierter PE-Kanister mit großer verschließbarer Füllöffnung, Füllstandsskala und Absperrhahn am Auslass			
Kanistervolumen	30 l			
Druckentlastungsventil	✓	✗	✗	✗
Kugelhahn (Pumpeneingang)	✗	✓	✗	✗
Wagen	geschweißter, stabiler Formrohrrahmen mit Teleskopgriff und Softgrip			
Maße (H x B x T)	76-100-110 x 49 x 51 cm Verpackungsmaße: 80 x 40 x 50 cm			
Gewicht	21 kg		22 kg	22 kg
Art. Nr.	134052V11	134052V11PLUS	134053V11	134060-V11

\* Für eine höhere Förderleistung (60 oder 90 Liter pro Minute) verwenden Sie unsere Spülprofi Mobilcenter.

## SCHNELL UND EINFACH WÄRMETRÄGERFLÜSSIGKEIT WECHSELN

Unsere Spülstation ist ein anschlussfertiges Kompaktgerät mit elektrischer Befüllpumpe und einem Multifunktionshahn zum Anschließen externer Behälter. Für den Wechsel der Flussrichtung im Spülkreislauf oder den Anschluss externer Behälter gibt es an der elektrischen Befüllpumpe je einen Multifunktionshahn am Pumpeneingang und Pumpenausgang.

Das Herzstück der Füllstation ist die trocken selbstansaugende Impellerpumpe. Sie erzeugt ein hohes Fördervolumen, wichtig um Lufteinschlüsse aus dem Kollektorkreislauf heraus zu spülen. Die Förderleistung beträgt je nach Modell 60 bis zu 90 Liter pro Minute, der Förderdruck maximal 5 bar.

Das Spülprofi Mobilcenter ist ein praktisches Füllsystem für den professionellen Einsatz. Neben dem Befüllen von größeren Solaranlagen mit mehreren Kollektoren, Erdkollektoren von Erdwärme- bzw. Geothermieanlagen oder Heizungsanlagen wie Fußbodenheizung oder Zentralheizung ist auch das Spülen und Entlüften des Leitungssystems möglich.

### AUSSTATTUNG

- / trocken selbstansaugende Impellerpumpe mit glykolbeständigem Impeller
- / 2 x 3 m Vor- und Rücklaufschlauch
- / 2 Multifunktionshähne auf Saug- und Druckseite
- / Wagen aus geschweißtem, stabilem Kompaktfahrgestell mit Teleskopauszug und leicht fahrbaren Luftreifen
- / 2 m Stromkabel mit Stecker
- / verpresste Schlauchverschraubung
- / UV-stabiler PE-Kanister mit großer verschließbarer Füllöffnung und Füllstandskala

Das Spülprofi Mobilcenter ist mit einer besonders leistungsfähigen Pumpe ausgestattet, um große Mengen von Wärmeträgerflüssigkeit schnell zu fördern. Die beiden Multifunktionshähne erlauben den Anschluss von externen Behältern, z.B. IBC, und die Ausführung verschiedener Arbeitsschritte nacheinander ohne Umstecken der Schläuche.



### FUNKTION UND ARBEITSABLAUF

#### 1 + 2 ANMISCHEN VON WÄRMETRÄGERFLÜSSIGKEIT

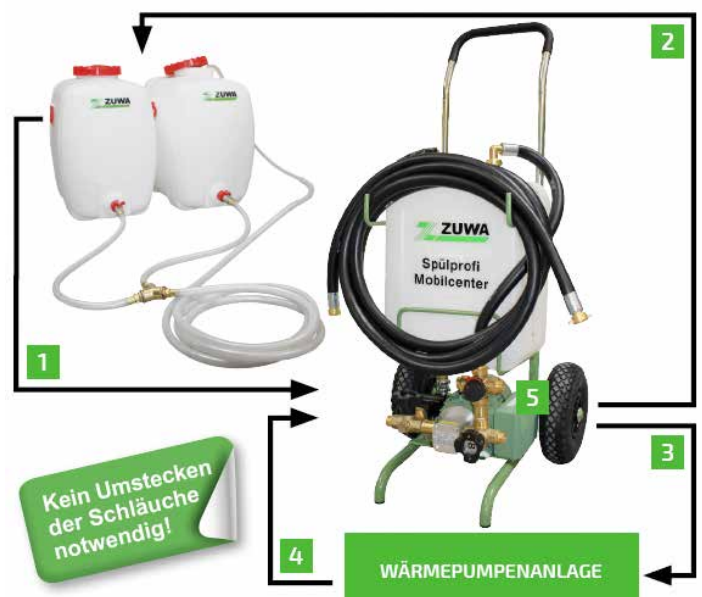
Konzentrat und Wasser werden aus den zwei externen Kanistern angesaugt und wieder zurück gepumpt. Wärmeträgerflüssigkeit wird durch den Kreislauf des Spülprofis angemischt.

#### 1 + 3 + 4 BEFÜLLEN UND SPÜLEN DER ANLAGE

Vorlauf: Wärmeträgermedium wird aus den externen Kanistern direkt in die Wärmepumpenanlage gepumpt (besonders praktisch bei großen Flüssigkeitsmengen).  
Rücklauf: Aus der Wärmepumpenanlage wird direkt in den internen Tank gepumpt.

#### 3 + 4 + 5 SPÜLEN UND ENTLÜFTEN DER ANLAGE

Nach der Befüllung wird zum Entlüften auf internen Kreislauf zwischen Kanister und Anlage umgestellt. Dies ist auch mit Flussrichtungsumkehr möglich.



## SPÜLPROFI MOBILCENTER 90/55

Das Modell 90/55 kombiniert eine höhere Literleistung mit einem größeren Flüssigkeitsbehälter und eignet sich somit hervorragend für die Befüllung größerer Solaranlagen. Durchsichtige PVC-Gewebe-Schläuche und ein optionaler Filter mit Sichtglas verschaffen Ihnen einen Überblick über Lufteinschlüsse und den Verschmutzungsgrad der Flüssigkeit im Tank.

- / Förderleistung: max. 90 l/min
- / Behälter: 55 Liter
- / mit optionalem Filter oder Filterbeutel (siehe Zubehör) nutzbar



## SPÜLPROFI MOBILCENTER 90/120

Das Spülprofi Mobilcenter 90/120 kommt bei der Befüllung großer Geothermieanlagen sowie Zentralheizungssystemen zum Einsatz - genau dann, wenn sehr große Mengen an Flüssigkeiten befördert werden müssen.

- / Förderleistung: max. 90 l/min
- / Behälter: 120 Liter
- / mit optionalem Filter oder Filterbeutel (siehe Zubehör) nutzbar

SPÜLPROFI	MC 60/30	MC 90/55	MC 90/120
Pumpe	trocken selbstansaugende Impellerpumpe mit glykolbeständigem Impeller		
Förderleistung max.	60 l/min	90 l/min	
Förderdruck max.	5 bar		
Medientemperatur max.	90° C	60° C	
Motor	230 V, 50 Hz mit thermischen Motorschutz		
Schläuche	EPDM-Schlauch	PVC-Gewebe-Schlauch	
Filter	Feinfilter mit Sichtglas	optional	
Kanister	UV-stabilisierter PE-Kanister mit großer verschließbarer Füllöffnung, Füllstandsskala und Absperrhahn am Auslass		
Kanistervolumen	30 l	55 l	120 L
Druckentlastungsventil	✓	✓	✓
Kugelhahn (Pumpeneingang/ Pumpenausgang)	✓	✓	✓
Wagen	geschweißter, stabiler Formrohrrahmen mit Teleskopgriff und Softgrip	geschweißter, stabiler Formrohrrahmen	
Maße (H x B x T)	76-100-110 x 49 x 51 cm	105 x 49 x 64 cm	83 x 70 x 140 cm
Gewicht	25 kg	39 kg	47 kg
Art. Nr.	134058V11	1340581	1340582



# SERVICECENTER MOBIL

Mobile Servicecenter-Einheit zum Absaugen und Umfüllen von sauberen und verschmutzten Medien. Einfache Handhabung - Kein Hantieren mit schweren Kanistern, kein Verschütten von Flüssigkeit!

## AUSSTATTUNG

- / trocken selbstansaugende Pumpe mit hoher Leistung - unempfindlich gegen Feststoffanteile
- / jeweils 3 m Saug- und Druckschlauch (2 m Ansaugschlauch bei Mobil KOMPAKT)
- / 4 Saugsonden für Peilstaböffnungen oder schwer zugängliche Einfüllstutzen
- / abnehmbarer Sondenhalter mit geschlossenem Boden zum Auffangen von Flüssigkeitsresten aus den Sonden
- / zwei Multifunktionshähne
- / bequem fahrbarer Wagen mit Kanister und großen Lufträdern
- / Optional: Zapfpistolen und Zählwerke für Öl

## ANWENDUNG

- / Absaugen von Altöl aus Motoren, Getrieben und Hydraulik
- / Absaugen von Kühlschmierstoffen und Bohrwasser aus CNC-Maschinen
- / Wartung von Maschinen

## FUNKTION

Die Pumpe hat neben der externen Saug- und Druckleitung noch zwei Verbindungen zum Behälter. Mit den zwei Multifunktionshähnen „A“ und „B“ lässt sich der Pumpenbetrieb so umstellen, dass der Behälter des Geräts entweder befüllt oder entleert wird. Altes Öl oder andere Flüssigkeiten werden mit der Pumpe in den Behälter des Servicecenters gesaugt. Zum Entsorgen kann man bequem mit dem Gerät zu einem Sammelbehälter fahren und den Inhalt hineinpumpen. Umgekehrt lassen sich mit dem Servicecenter auch Flüssigkeiten zum Einsatzort transportieren, um sie dort aus dem Behälter des Geräts in einen Motor oder eine Maschine hinein zu pumpen.



Servicecenter Mobil



Servicecenter Mobil KOMPAKT

SERVICECENTER	KOMPAKT	MOBIL	
Pumpe	trocken selbstansaugende Impellerpumpe mit Viton® Laufrad		
Förderleistung max.	15 l/min	15 l/min	30 l/min
Förderdruck max.	3 bar		
Motor	230 V, 50 Hz mit thermischen Motorschutz, wahlweise auch mit 400 V erhältlich		
Schläuche	3m ½" Abfüllschlauch 2m ½" Ansaugschlauch	3m ½" Abfüllschlauch 3m ½" Ansaugschlauch	
Saugsonden	Absperrung und Sonden-Set	Saugschlauch mit Sondenadapter	
Kanister	UV-stabilisierter PE-Kanister mit großer verschließbarer Füllöffnung, Füllstandsskala und Absperrhahn am Auslass		
Kanistervolumen	30 l	55 l	
Kugelhahn	✓	✓	✓
Wagen	geschweißter, stabiler Formrohrrahmen mit Teleskopgriff und Softgrip	geschweißter, stabiler Formrohrrahmen	
Maße (H x B x T)	76-100-110 x 49 x 51 cm	105 x 49 x 64 cm	
Gewicht	25 kg	53 kg	54 kg
Art. Nr.	1320661	132064	132065

Alle Schläuche sind auf Wunsch auch in anderen Längen lieferbar.



In zahlreichen Industrieprozessen finden unterschiedlichste Flüssigkeiten ihre Anwendung. Unter anderem kommen Prozesswasser, glykolhaltige Kühlmittel, Kühlschmierstoffe und andere Flüssigkeiten zum Einsatz. Durch einen natürlichen Alterungsprozess oder durch Verschmutzung und Kontamination mit Fremdkörpern werden die Prozesse durch diverse Verunreinigungen stark negativ beeinflusst. Ablagerungen, Verschlämmungen und Korrosion drohen und führen im schlimmsten Fall zum Prozessstillstand. Um dies zu vermeiden, ist eine regelmäßige Filterung der flüssigen Medien sowie eine kontinuierliche Spülung und Reinigung der entsprechenden Geräte enorm wichtig.

## DAS CLEANING MOBILCENTER IST PERFEKT GEEIGNET ZUM FILTERN UND SPÜLEN IM INDUSTRIELLEN BEREICH.

### ANWENDUNGEN:

- / Abpumpen
- / Befüllen
- / Desinfizieren
- / Reinigen
- / Sanieren
- / Spülen

### ENTFERNEN VON:

- / Ablagerungen
- / Biofilm
- / Korrosion
- / Mikroorganismen
- / Schlamm

### AUSSTATTUNG

- / Impellerpumpe COMBISTAR 2000-B
- / NBR-Impeller\*
- / Tank mit max. 55 Liter Inhalt\*\*\*
- / 2 x 3 m PVC-Gewebeschauch



Filter komplett



Filter zerlegt

### VERWENDUNG

#### ROHRSYSTEME:

- / Heizungsanlagen
- / Kühlanlagen
- / Industrieanlagen

#### WÄRMETAUSCHER:

- / Warmwasseranlagen
- / PKWs und LKWs
- / Kaltwassersatz

#### INDUSTRIE TECHNIK:

- / Prozesswasserkreislauf
- / Heißwassersysteme
- / Löschwassersanlagen
- / Sprinkleranlagen
- / Tankreinigung

#### MASCHINENTECHNIK:

- / CNC-Anlagen
- / Schleifmaschinen
- / Drehmaschinen
- / Fräsmaschinen
- / Bandsägen

MODELL	MOTOR			DREHZAHL	MAX. FÖRDERDRUCK	MAX. FÖRDERMENGE	FILTER** 75 µm	ARTIKEL NR.
	KW	V	A					
Cleaning Mobilcenter	0,55	230	4,3	2800 U/min	5 bar	60 l/min	Kerzenfiltergehäuse Edelstahl	1340584
Cleaning Mobilcenter	0,55	230	3,2	1400 U/min	4 bar	30 l/min	Kerzenfiltergehäuse Edelstahl	1340585

Abmessungen: B 47 cm x H 105 cm x T 66 cm | Gewicht: 40 kg | Empfohlenes Zubehör: Trockenlaufschutz für Impellerpumpe

\* Verschiedene Impellerwerkstoffe verfügbar (z.B.: Viton® oder EPDM).

\*\* Verschiedene Filteralternativen auf Anfrage erhältlich.

\*\*\* Größere Behälter auf Anfrage erhältlich.

### SPÜLSTATION ZUM EFFEKTIVEN ENTKALKEN VON WÄRMETAUSCHERN UND WARMWASSERSPEICHERN

Kalkablagerungen von einem Millimeter Dicke reduzieren den Wirkungsgrad eines Wärmetauschers bereits um bis zu 10 %. Bei dickeren Belägen sind Übertragungsverluste bis 40 % möglich. In Regionen mit kalkhaltigem Wasser müssen daher Wärmetauscher und Warmwasserspeicher in regelmäßigen Abständen entkalkt werden.

Das Antikalk Mobilcenter ist ein spezielles Werkzeug für den SHK-Profi zum Spülen von Warmwasserspeichern und Wärmetauschern mit Entkalkungslösung. Das Gerät wurde mit den folgenden Mitteln getestet und dafür zugelassen (max. Medientemperatur: 40 °C).

#### ZUGELASSENE MEDIEN

- / Hersteller SANIT: KalkLöser und CitroPlus KalkLöser
- / Hersteller SOTIN: Entkalker 212 und 212 TW
- / Hersteller GRÜNBECK: GENO®-clean M und GENO®-clean CP
- / Hersteller Schweitzer-Chemie: BEIZER 630  
(jeweils in der vom Hersteller angegebenen Dosierung)

#### AUSSTATTUNG

- / trocken selbstansaugende Impellerpumpe mit Edelstahlgehäuse
- / säurebeständige Anschlüsse
- / bequem fahrbarer Wagen mit großen Lufträdern
- / Wagen aus geschweißtem, stabilem Formrohrrahmen
- / austauschbarer Kunststoffkanister

WEITERE ENTKALKUNGSMITTEL AUF ANFRAGE

#### FUNKTION

Das Entkalkungsmittel wird zwischen den Wärmeüberträgern und dem Antikalk Mobilcenter im Kreis gepumpt. Durch das Wirken der Säure im Stillstand lösen sich die Kalkablagerungen. Der Zyklus von Spülen und dem Wirken lassen der Säure wird so lange wiederholt, bis die Flüssigkeit frei von Kalkrückständen ist - zu sehen durch die transparenten Schläuche und an der Filtertasse.

#### WIRKUNGSVOLL

- / hoher Druck befördert die Säure zuverlässig zu allen Ablagerungen
- / hohes Fördervolumen ermöglicht ein schnelleres Ausspülen des gelösten Kalks

#### SAUBER

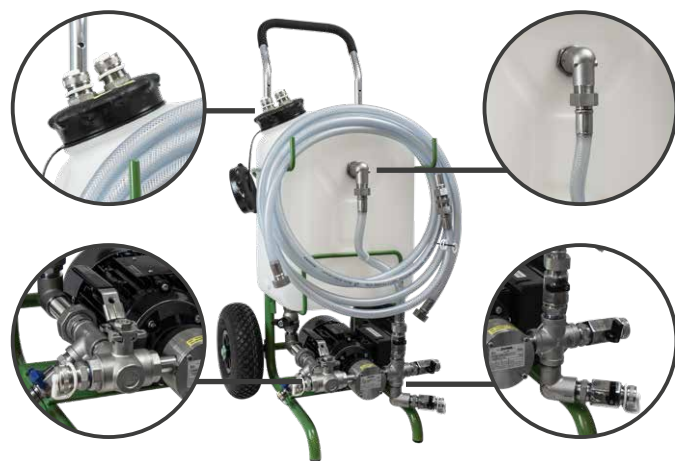
- / Druckentlastungsventil am Pumpenausgang verhindert ein Spritzen der Säure beim Abmontieren des Druckschlauchs nach Gebrauch
- / Pumpe entleert sich bei Betriebsende nahezu vollständig und lässt sich zur Reinigung leicht öffnen
- / Umstellkugelhahn erlaubt das Spülen der Pumpe während Entkalkungsmittel im Kanister verbleibt sowie das Ansaugen von Flüssigkeit aus externen Behältern



## ANTIKALK MOBILCENTER PLUS

Die PLUS-Variante empfiehlt sich für den professionellen, häufigen Gebrauch. Die Ausstattung mit zusätzlichen Funktionen vermeidet einen erhöhten Verschleiß, beschleunigt und erleichtert die Durchführung der Spülvorgänge.

- / Der Bypass mit Rücklauf in den Behälter ermöglicht das Spülen mit geringeren Durchflussmengen
- / Zusätzliches Probenahmeventil zur Entnahme während des Betriebes (z.B. für eine pH-Wert Messung)
- / Anschlussmöglichkeit für eine Überlaufbox, um ein Überlaufen des Behälters zu vermeiden



## ANTIKALK MOBILCENTER 60/55

Mit einer maximalen Förderleistung von 60 l/min und einem Behältervolumen von 55 Litern eignet sich das Model 60/55 für den Einsatz in größeren Kreisläufen und zum Spülen von großen Warmwasserspeichern und Wärmetauschern.

- / Förderleistung: max. 60 l/min
- / Behälter: 55 Liter

ANTIKALK MOBILCENTER	KOMPAKT	PLUS	60/55
Pumpe	trocken selbstansaugende Impellerpumpe mit glykolbeständigem Impeller		
Förderleistung max.	30 l/min		60 l/min
Förderdruck max.	5 bar		
Mediumtemperatur max.	40° C		
Motor	230 V, 50 Hz mit thermischen Motorschutz		
Schläuche	PVC-Gewebe-Schlauch		
Filter	Feinfilter mit Sichtglas	✘	Feinfilter mit Sichtglas
Kanister	UV-stabilisierter PE-Kanister mit großer verschließbarer Füllöffnung, Füllstandsskala und Absperrhahn am Auslass		
Kanistervolumen	30 l		55 L
Druckentlastungsventil	✓	✓	✓
Kugelhahn	Umstellkugelhahn am Eingang	Umstellkugelhahn und Entnahmekugelhahn am Eingang, Bypasskugelhahn am Ausgang	Umstellkugelhahn am Eingang
Wagen	geschweißter, stabiler Formrohrrahmen mit Teleskopgriff und Softgrip		geschweißter, stabiler Formrohrrahmen
Maße (H x B x T)	76-100-110 x 49 x 51 cm		105 x 49 x 64 cm
Gewicht	23 kg	27 kg	42 kg
Art. Nr.	1340591V11A* 1340591V-V11A**	1340603-V11A* 1340602-V11A**	13405955A* 13405955V-A**

\*Geeignet für Medien von Sanit

\*\*Geeignet für Medien von Sotin, Grünbeck und Schweitzer Chemie

# IMPELLERPUMPEN

## SOLARFÜLLPUMPE MIT TRAGEGRIFF UND FILTER

Die Solarfüllpumpe mit Tragegriff ist eine kleine, mobile und preiswerte Lösung zum Befüllen und Spülen von Solaranlagen.

### AUSSTATTUNG

- / trocken selbstansaugende Impellerpumpe UNISTAR 2000-A oder Kreiselpumpe P80
- / Tragegestell mit Gummipuffern
- / Filter mit Sichtglas
- / Druckentlastungsventil am Pumpenausgang (nur UNISTAR 2000-A)

Mit UNISTAR 2000-A  
Mit P80

Art. Nr.: 110120M-SOL  
Art. Nr.: 165010-SOL



## PUMPEN FÜR BOHRMASCHINEN

Die Bohrmaschinenpumpe ist für den gelegentlichen Einsatz besonders beliebt. Sie ist in Kombination mit einem handelsüblichen Akkuschrauber oder Bohrmaschine sofort betriebsbereit und überzeugt durch ihre lange Lebensdauer.

Sie ist trocken selbstansaugend und funktioniert nach demselben Prinzip wie eine übliche Wasserpumpe. Der fehlende Motor der Pumpe wird durch den Anschluss einer Bohrmaschine ersetzt. Die Pumpenwelle der Bohrmaschinenpumpen lässt sich im Bohrfutter jeder Standardbohrmaschine oder -Akkuschraubers befestigen.

### VORTEILE

- / trocken selbstansaugend bis zu einer Tiefe von 3 m, keine Anfangsbefüllung notwendig
- / das flexible Laufrad transportiert problemlos auch Flüssigkeiten mit Feststoffpartikel
- / Das Pumpengehäuse aus Aluminium/Edelstahl garantiert eine lange Lebensdauer
- / Lagerung der Welle mit hochwertigem Kugellager

BOHRMASCHINENPUMPE	TYP A	TYP B
Förderleistung max.	30 l/min	60 l/min
Förderdruck max.	4 bar	4 bar
Anschlüsse	3/4"	1"
Mindestantriebsleistung	500W	700W



## MISCHBEHÄLTER FÜR SOLE

Anmischen von großen Mengen Wärmeträgermedium (Sole) aus Konzentrat und Wasser direkt und bequem am Einsatzort.

### AUSSTATTUNG

- / 2 Behälter mit Absperrhähnen, jeweils 150 Liter Inhalt
- / Schlauchverzweigung
- / 6 m Ansaugschlauch ¾"

### FUNKTION

Die Behälter werden an die beiden Multifunktionshähne des Geräts angeschlossen. Die Pumpe übernimmt das Anmischen der Wärmeträgerflüssigkeit und befördert das Medium anschließend direkt von den Mischbehältern in die Anlage. Das Befüllen mit großen Volumen geht aus den externen Behältern heraus schneller als aus dem kleineren Kanister des Geräts.

Art. Nr.: 105012



## FILTERBEUTEL UND DECKEL

Verwenden Sie bei sehr stark verschmutzter Wärmeträgerflüssigkeit oder verschlammtem Heizungswasser die Einweg-Filterbeutel. Sie ergänzen den Filter am Pumpeneingang der ZUWA-Spülstationen und verhindern, dass das Filtersieb verstopft. (70 µm für größeren Schmutz und 40 µm für feineren Schmutz)

### GANZ EINFACH:

Filterbeutel an der Kanisteröffnung einhängen und mit dem Schraubdeckel befestigen.

### GEEIGNET FÜR FOLGENDE GERÄTE

- / Solarfüllstationen Solarcheck Mobilcenter
- / Universalfüll- und Spülstationen Spülprofi Mobilcenter
- / Entkalkungsstation Antikalk Mobilcenter

### SCHRAUBDECKEL MIT

- / Messing- oder Edelstahlaratur
- / Rücklaufanschluss
- / Druckausgleich

### FILTERBEUTEL FÜR MOBILCENTER

- / Solarcheck und Antikalk Mobilcenter, Spülprofi MC 60/30
  - 10 Stück (70 µm) **Art. Nr.: 132001SET**
  - 10 Stück (40 µm) **Art. Nr.: 132002SET**
  - 10 Stück (je 5 mit 70 µm und 40 µm) **Art. Nr.: 132003SET**
- / Spülprofi MC 90/55 und MC 90/120
  - 10 Stück (70 µm) **Art. Nr.: 132004SET**

### SCHRAUBDECKEL

- / SMC P80, UNISTAR, Messing **Art. Nr.: 805531**
- / SMC P90, Messing **Art. Nr.: 8055311**
- / Spülprofi 90/55 und 90/120, Messing **Art. Nr.: 805533**
- / Antikalk MC, Edelstahl **Art. Nr.: 805532**

### FÜLL- UND SPÜLSYSTEM FÜR HEIZUNGSWASSER

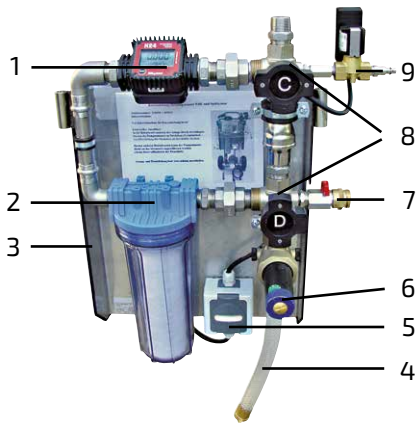
Geeignet für Heizungsbefüllung entsprechend VDI-Richtlinie 2035 und ÖNORM H 5195-1.

Die auf Platte montierte Einheit lässt sich einfach an der Schlauchhalterung der Spülstation einhängen. Einwegbefüllpatronen oder Enthärtungsgeräte zur Wasseraufbereitung können gut vorgeschaltet werden.

Art. Nr.: 105013

#### AUSSTATTUNG

1. digitales Zählwerk
2. Feinfilter 20 µm
3. Edelstahlplatte
4. Schlauchverbindung zur Pumpe
5. Steckdose IP 44
6. Druckminderer
7. Anschluss für Einwegbefüllpatronen oder Enthärtungsgeräte
8. Multifunktionshähne
9. Druckluftanschluss mit zeitgesteuertem elektromagnetischem Ventil



### ERWEITERUNGSEINHEIT - SOLAR

Für mehr Funktion: Um das Antikalk Mobilcenter auch zum Befüllen und Spülen von Solaranlagen zu verwenden, gibt es als Zubehör die Erweiterungseinheit Solar.

#### AUSSTATTUNG

- / Austauschkanister für Wärmeträgerflüssigkeit
- / 2 x 3 m hochtemperaturbeständiger Schlauch

Art.Nr.: 1340593V11



### FLEXIBLE NOTFALLWANNE FÜR FLÜSSIGKEITEN

Die leicht zu reinigenden Wannen aus PVC eignen sich ausgezeichnet zum Auffangen geringer Mengen Flüssigkeit, zur Wartung, in Abfüllbereichen sowie zur Entfettung und Reinigung von Motorbauteilen. Die Wannen sind gegenüber Öl und vielen Chemikalien beständig!

Für den Transport lassen sich die Wannen leicht einklappen und kompakt lagern. Zur praktischen Befestigung dient ein Klettverschluss.

76 x 76 x 12 cm (70 Liter)

Art.Nr.:120836



## FLUSSRICHTUNGSUMKEHR SOLARCHECK MOBILCENTER, SPÜLPROFI

### EFFEKTIVERES SPÜLEN

Diese Einheit erlaubt es dem Anwender, den Durchfluss zu regulieren und die Flussrichtung von Vor- und Rücklauf umzukehren. Das verbessert die Durchspülung und sorgt für eine effektivere Abtragung der Ablagerungen.

### BESTEHEND AUS:

- / 4 Wege Kugelhahn mit L-Bohrung zur Flussrichtungsänderung
- / Rücklaufschlauch zum Behälter
- / Medientemperatur max. 110 °C
- / Gewicht 1,5 kg

Flussrichtungsumkehr Spülprofi 60  
 Flussrichtungsumkehr Spülprofi 90  
 Flussrichtungsumkehr Solarcheck Mobilcenter UNISTAR

Art.Nr.: 15122501

Art.Nr.: 15122502

Art.Nr.: 15122503

**AUCH ZUR NACHRÜSTUNG BEREITS VORHANDENER GERÄTE GEEIGNET!**

## FLUSSRICHTUNGSUMKEHR ANTIKALK MC

Diese Einheit erlaubt es dem Anwender, den Durchfluss zu regulieren und die Flussrichtung von Vor- und Rücklauf umzukehren. Das verbessert die Durchspülung und sorgt für eine effektivere Abtragung der Ablagerungen.

Ohne Druckluftanschluss  
 Mit Druckluftanschluss  
 Anschlussschläuche zu Flussrichtungsumkehr

Art.Nr.:1050131  
 Art.Nr.:1050131L  
 Art.Nr.:1050131S

**OPTIONAL: DRUCKLUFTANSCHLUSS (SPÜLKOMPRESSOR)**



## ÜBERLAUFBOX FÜR ÜBERLAUFENDE ENTKALKUNGSMITTEL

Die Box fängt überlaufende und überschäumende Entkalkungslösung sicher auf. Durch die gebogene Schlauchführung läuft die Flüssigkeit kontrolliert in die Box ein. Aus dem Behälter kann anschließend das Mittel wieder direkt angesaugt werden. Keine Gefährdung durch Umfüllen oder Hantieren mit der Säure.

### AUSSTATTUNG

- / Kunststoffbox
- / 2 m Verbindungsschlauch
- / Edelstahlfittinge

Art.Nr.: 1340592



**ZUWA-Zumpe GmbH**  
Franz-Fuchs-Str. 13 - 17  
D-83410 Laufen  
Tel.: +49 (0) 8682 8934-0  
E-Mail: [info@zuwa.de](mailto:info@zuwa.de)  
Web: [www.zuwa.de](http://www.zuwa.de)

