

Vivenis

Einhebel-Waschtischmischer 110 CoolStart mit Zugstangen-Ablaufgarnitur

Oberfläche: **Chrom** Artikelnummer: **75023000**



Beschreibung

Merkmale

- besteht aus: Einhebel-Waschtischmischer, Ablaufgarnitur
- ComfortZone: 110
- Ausladung: 146 mm
- Auslaufhöhe: 110 mm
- Griffvariante: Hebel
- Strahlart: WaterfallStream
- Maximale Durchflussmenge bei 3 bar: 5 l/min
- Keramikmischsystem
- Temperaturbegrenzung einstellbar
- Zugstangen-Ablaufgarnitur G 1 ¼
- Material Ablaufventil: Metall
- Geräuschgruppe: I
- Durchflussklasse: O
- CoolStart - Kaltwasser in Griff-Grundstellung
- PA-IX 38139/IO

Artikeldetails

TEAM-Nr. 757900.501
Preis exkl. MwSt. 200.00 CHF

Technologie



Designpreise



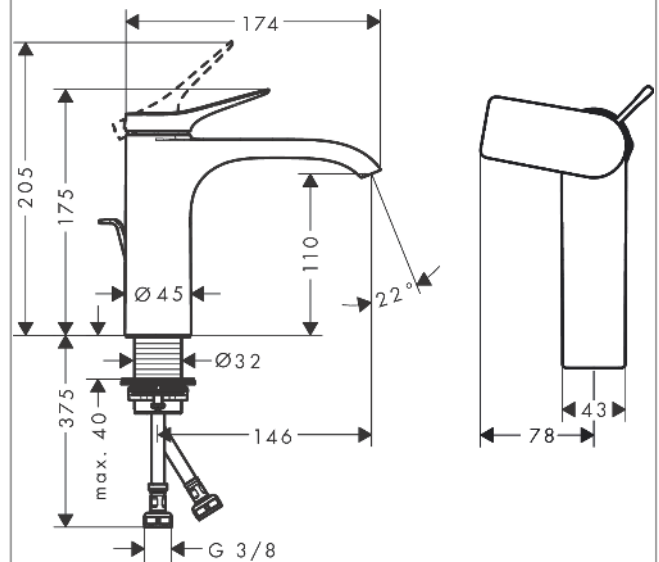
Zertifikate / Nachhaltigkeit



Produktabbildung



Maßzeichnung



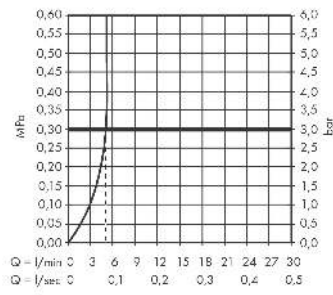
Vivenis

Einhebel-Waschtismischer 110 CoolStart mit Zugstangen-Ablaufgarnitur

Oberfläche: **Chrom** Artikelnummer: **75023000**



Durchflussdiagramm



Vivenis

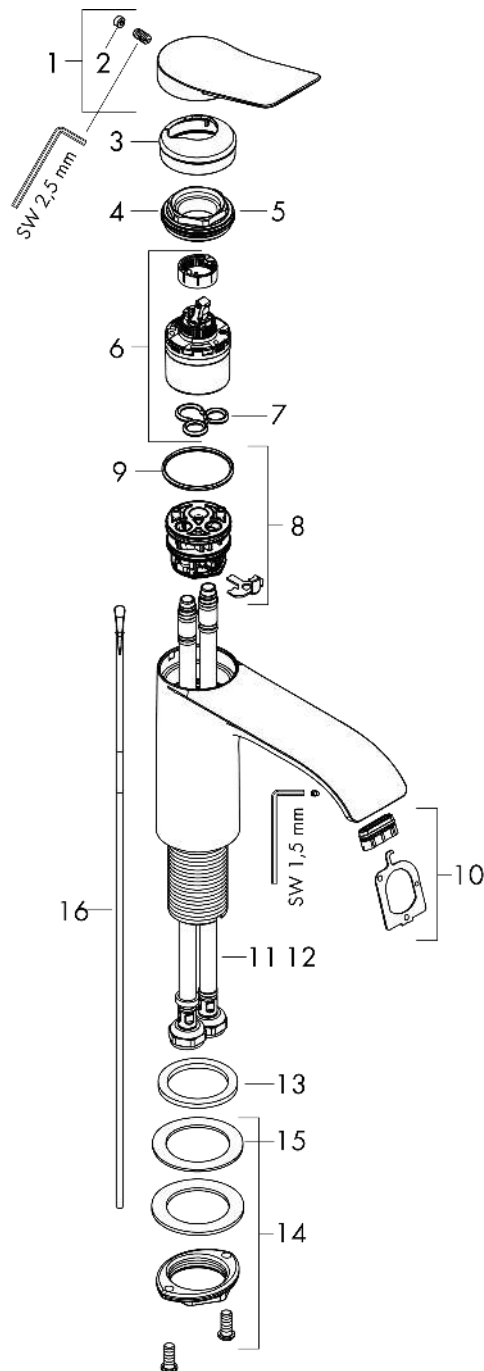
Einhebel-Waschtismischer 110 CoolStart mit Zugstangen-Ablaufgarnitur

Oberfläche: **Chrom** Artikelnummer: **75023000**



Explosionszeichnung

Baujahr: >10/21



Vivenis

Einhebel-Waschtischmischer 110 CoolStart mit Zugstangen-Ablaufgarnitur

Oberfläche: **Chrom** Artikelnummer: **75023000**



Ersatzteilliste

Baujahr: >10/21

Pos.	Beschreibung	Artikelnummer	Preis	VE
1	Griff	94603000	45.85 CHF	1
2	Griffstopfen	93735460	8.65 CHF	1
3	Rosette	94027000	23.05 CHF	1
4	Mutter	93995000	23.05 CHF	1
5	O-Ring 35x1,5	92114000	5.40 CHF	1
6	Kartusche kpl.	93897000	72.55 CHF	1
7	Dichtung	95008000	8.65 CHF	1
8	Adapter für Kartusche	98324000	14.25 CHF	1
9	O-Ring 35x2	92604000	5.40 CHF	1
10	Strahlformer	94275000	36.95 CHF	1
11	Anschlusschlauch 450 mm M8x0,75 G3/8	97206000	28.95 CHF	1
12	O-Ring 6,6x1,6	93019000	3.25 CHF	1
13	Flachdichtung	98749000	5.40 CHF	1
14	Schaftbefestigung kpl. (Ø 32)	13961000	23.05 CHF	1
15	Gleitring	97548000	3.25 CHF	1
16	Zugstange	96657000	11.90 CHF	1
a	Ablaufventil	94139000	-	1
b	Schaftverlängerung 35 mm	13898000	72.55 CHF	1