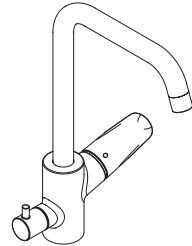
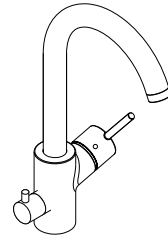


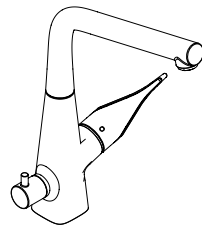
EN	Table of contents	1
	Instructions for use / assembly instructions	2
	Assembly	3 - 8
	Adjustment	9
	Dimensions	10 - 11
	Flow diagram	12
	Operation	13
	Spare parts	14 - 17
	Cleaning	18
	Test certificate	19
	Contact information	20
SV	Innehållsförteckning	1
	Bruksanvisning / Monteringsanvisning	2
	Montering	3 - 8
	Inställning av maxtemperatur	9
	Måttskiss	10 - 11
	Flödesschema	12
	Hantering	13
	Reservdelar	14 - 17
	Rengöring	18
	Testsigill	19
	Kontaktinformation	20



Focus
31823000 (RSK: 8227516)



Talis S² Variarc
14875000 (RSK: 8227158)



Metris
14888000 (RSK: 8227598)



Focus
31803000 (RSK: 8227395)



Safety Notes

△ Gloves should be worn during installation to prevent crushing and cutting injuries.

Installation Instructions

- Prior to installation, inspect the product for transport damages. After it has been installed, no transport or surface damage will be honoured.
- The plumbing codes applicable in the respective countries must be observed.

Pressure and tightness test

- The mixer connections must be tested of tightness after installation.

Technical Data

Operating pressure: max. 1 MPa
 Recommended operating pressure: 0,1 - 0,5 MPa
 Test pressure: 1,6 MPa
 (1 MPa = 10 bar = 147 PSI)
 Hot water temperature: max. 60 °C
 Thermal disinfection: 70 °C / 4 min
 The product is exclusively designed for drinking water!

Symbol description



Adjustment (see page 9)

To adjust the hot water limiter.



Dimensions (see page 10)



Flow diagram

(see page 12)



Operation (see page 13)

Hansgrohe recommends not to use as drinking water the first half liter of water drawn in the morning or after a prolonged period of non-use.



Spare parts (see page 14)



Cleaning (see page 18)



Test certificate (see page 19)



Säkerhetsanvisningar

△ Handskar ska bäras under monteringsarbete för att undvika kläm- och skärskador.

Monteringsanvisningar

- Det måste undersökas om produkten har transportskador innan den monteras. Efter monteringen accepteras inga transport- eller ytskiktsskador.
- De installationsriktlinjer som gäller i länderna ska följas.

Tryck och täthetsprov

- Blandarens anslutning skall täthetkontrolleras efter installationen.

Tekniska data

Driftstryck: max. 1 MPa
 Rek. driftstryck: 0,1 - 0,5 MPa
 Tryck vid provtryckning: 1,6 MPa
 (1 MPa = 10 bar = 147 PSI)
 Varmvattentemperatur: max. 60 °C
 Termisk desinfektion: 70 °C / 4 min
 Produkten är enbart avsedd för dricksvatten!

Symbolförklaring



Inställning av maxtemperatur (se sidan 9)

Ställa in varmvattenregleringen.



Måtten (se sidan 10)



Flödesschema

(se sidan 12)



Hantering (se sidan 13)

Hansgrohe rekommenderar att den första halvlitern inte används som dricksvatten på morgonen eller efter längre perioder utan användning.



Reservdelar (se sidan 14)

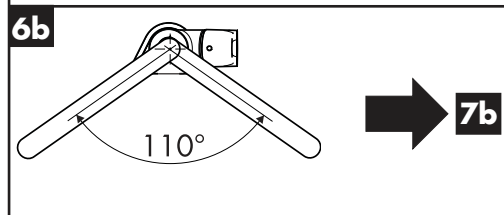
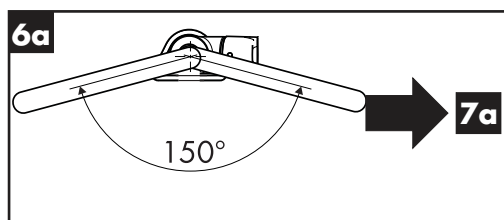
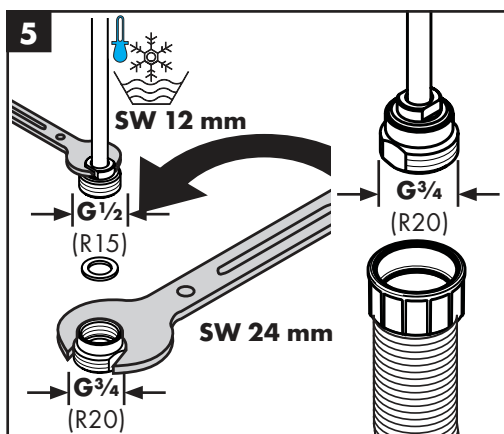
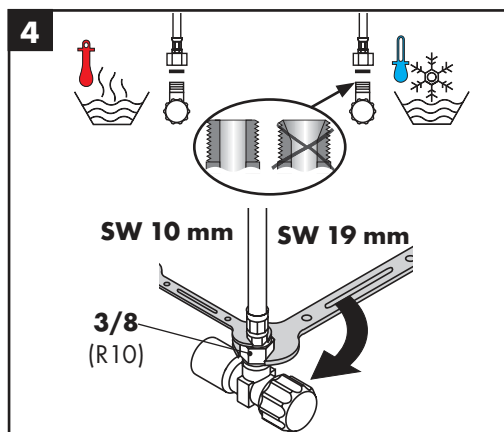
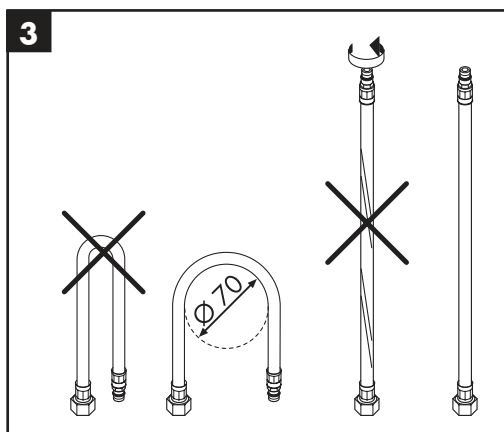
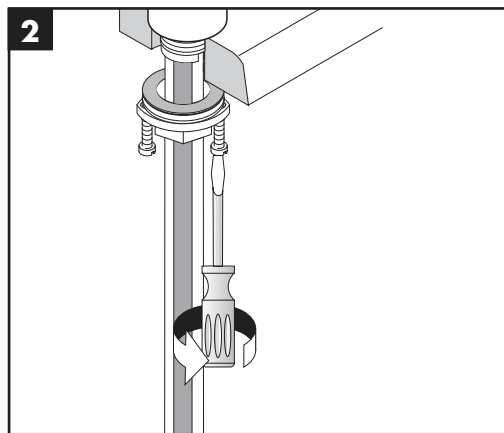
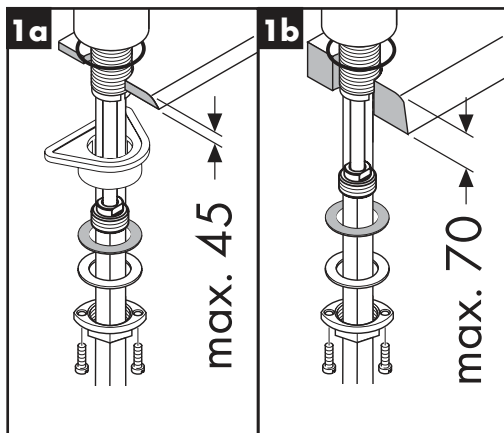


Rengöring (se sidan 18)



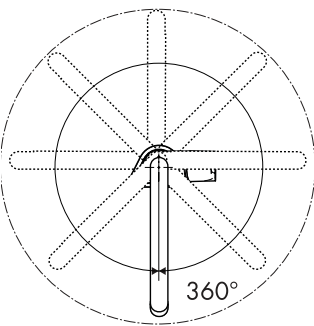
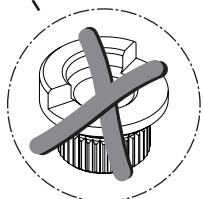
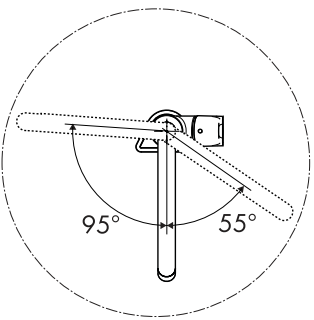
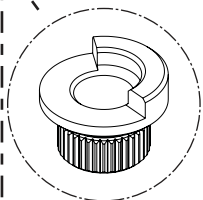
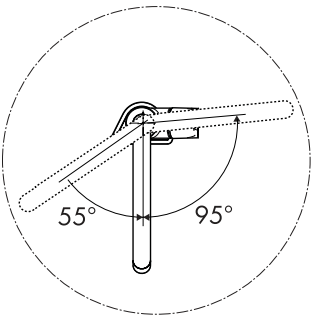
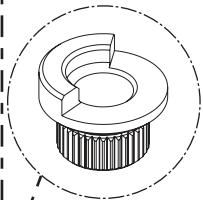
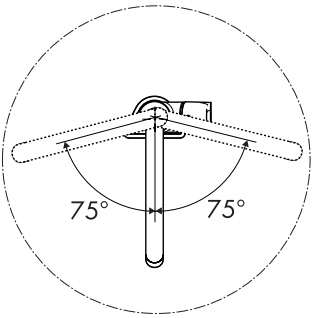
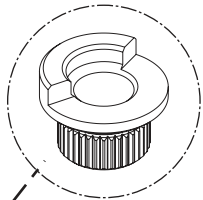
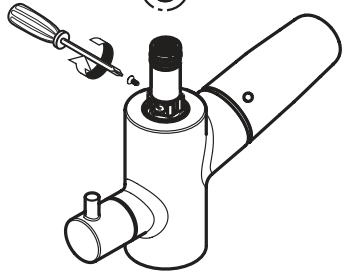
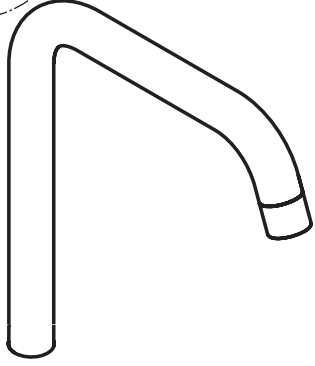
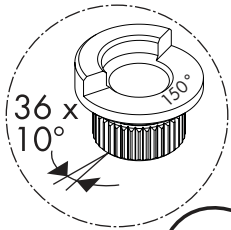
Testsigill (se sidan 19)





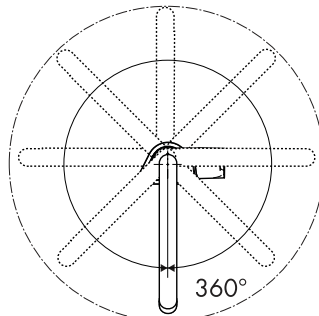
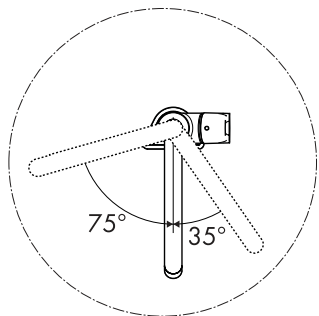
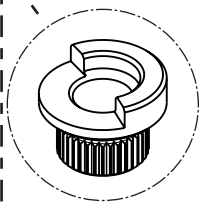
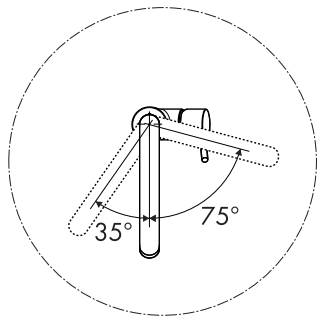
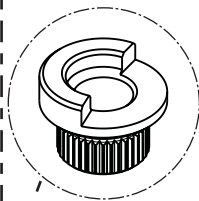
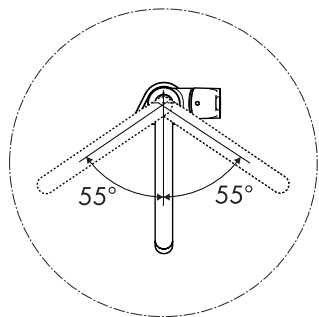
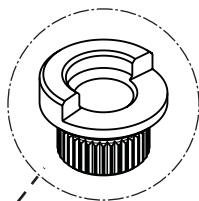
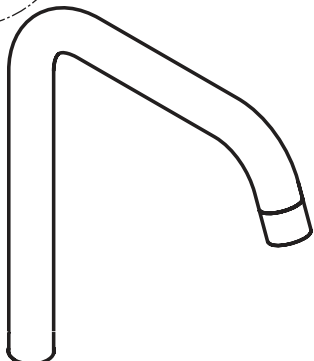
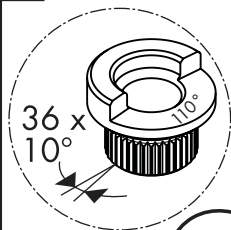


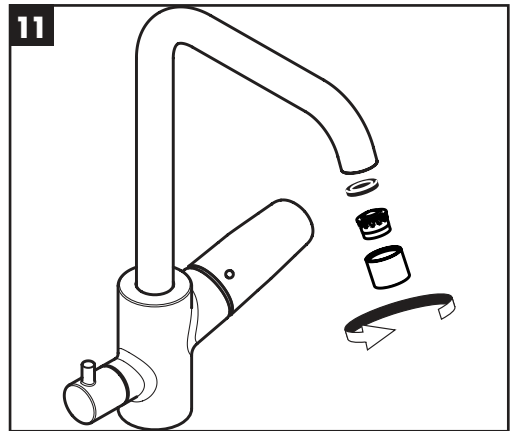
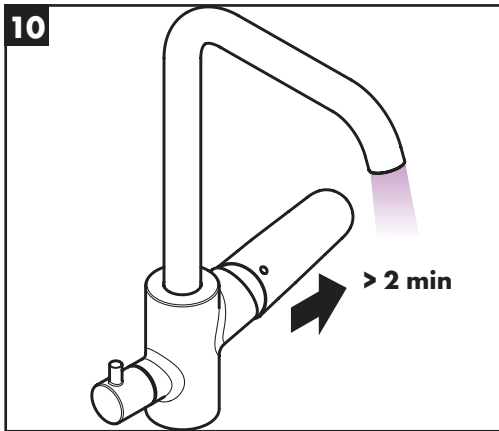
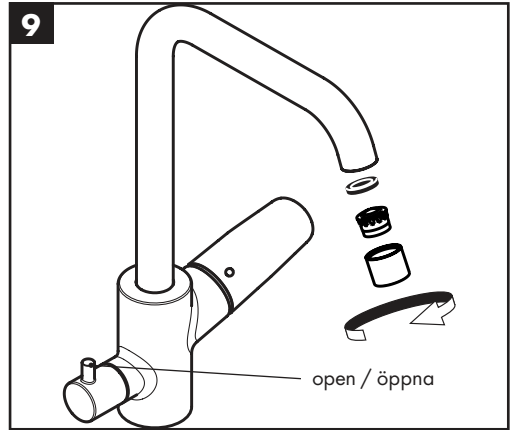
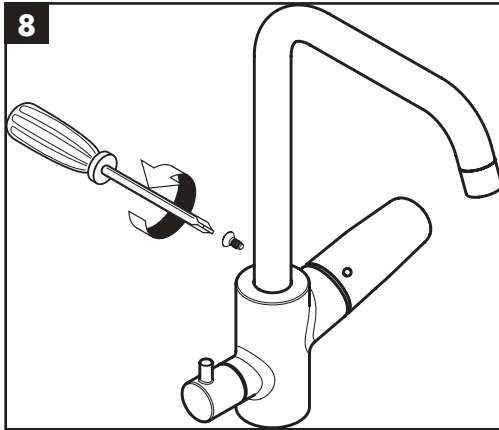
7a

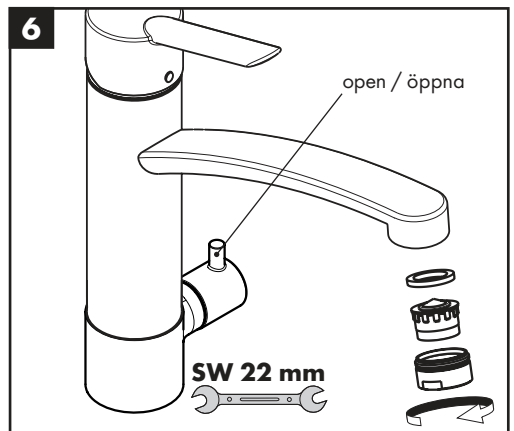
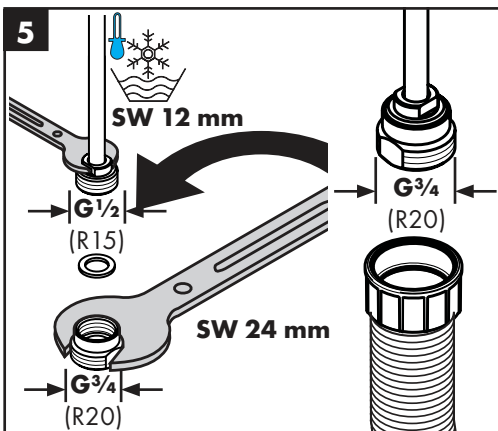
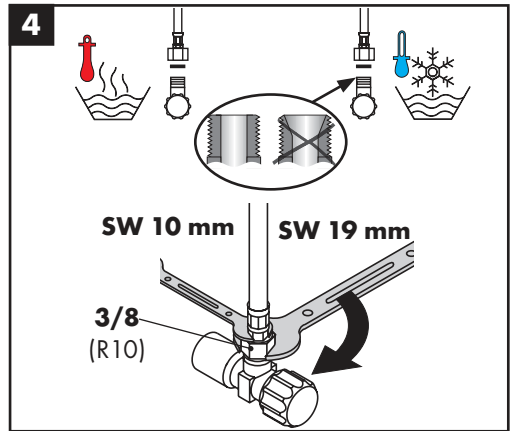
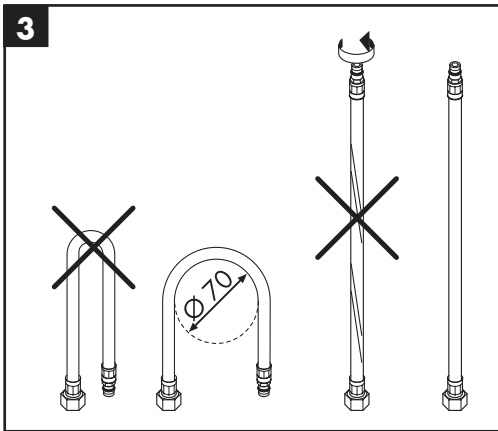
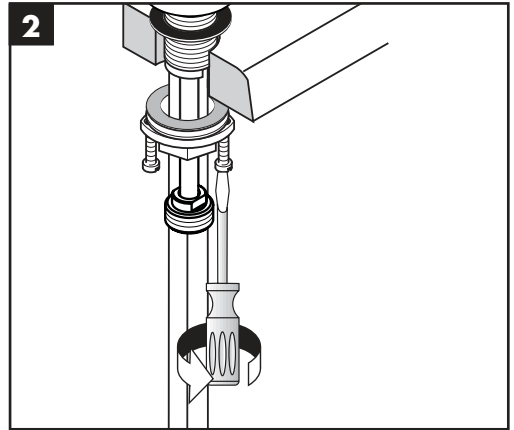
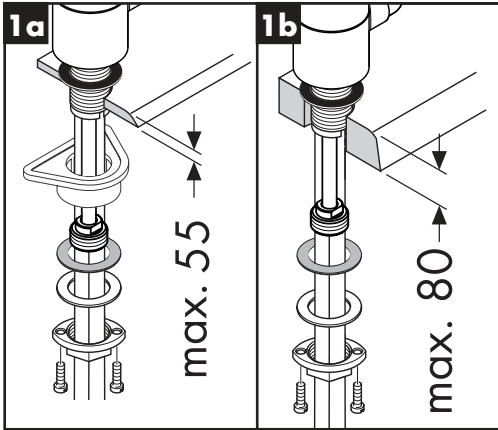


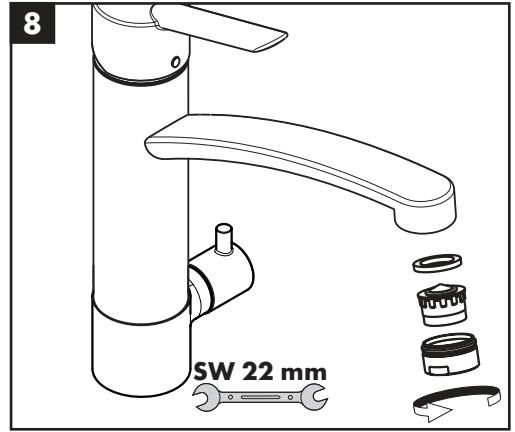
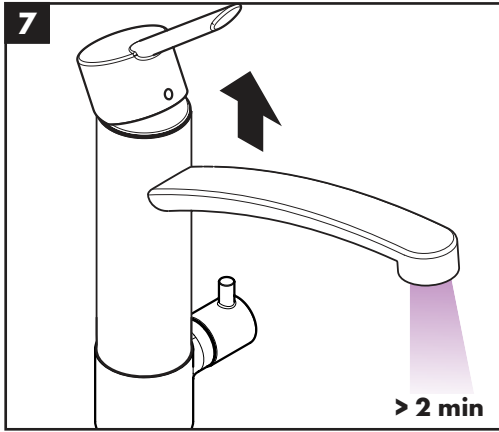


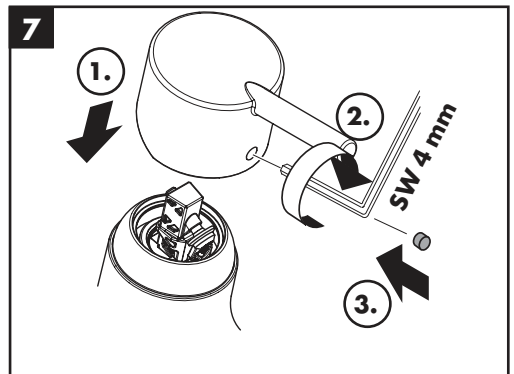
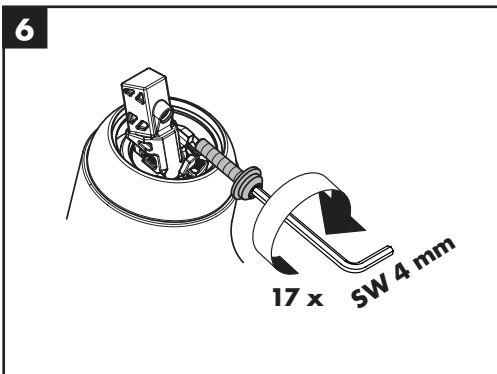
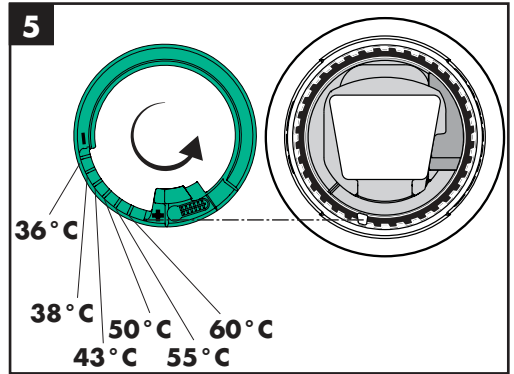
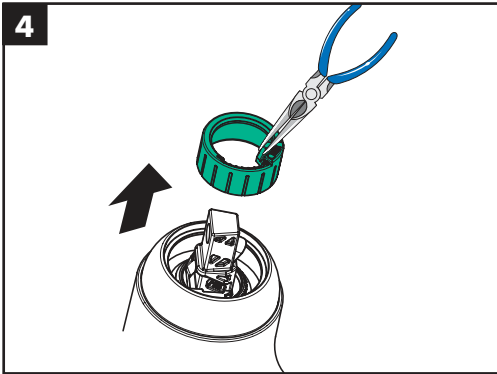
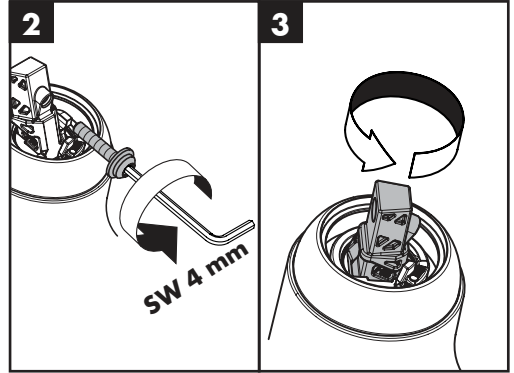
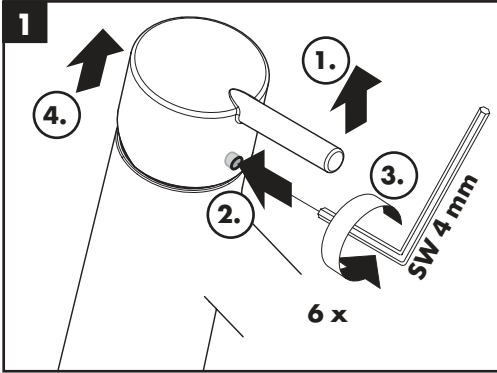
7b







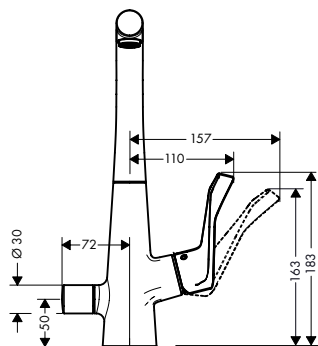
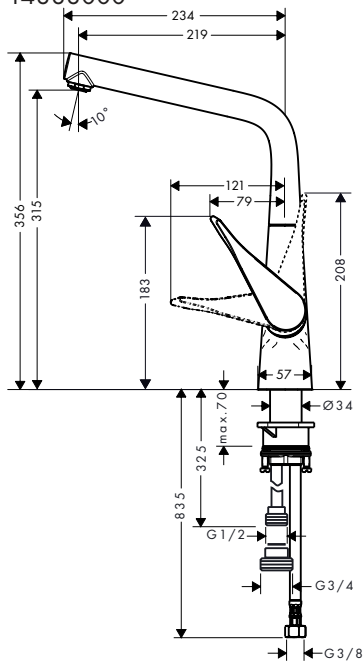






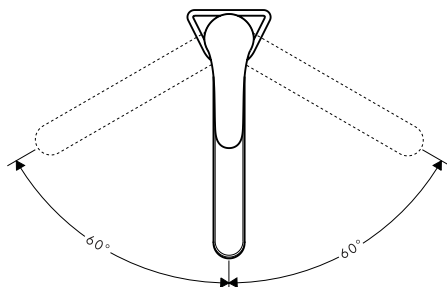
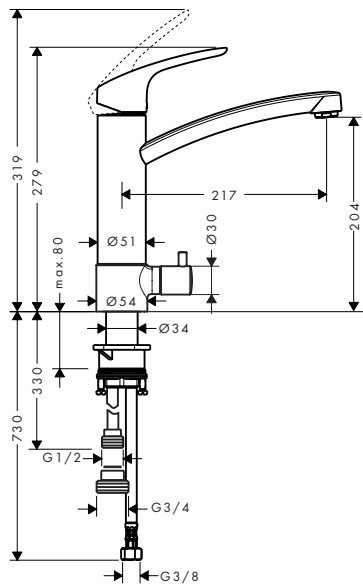
Metris

14888000



Focus

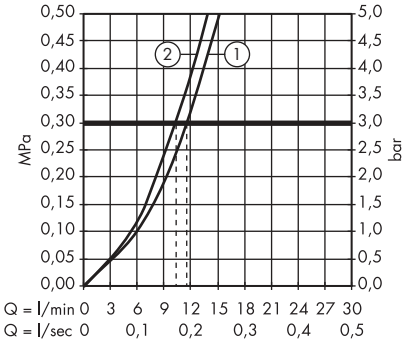
31803000





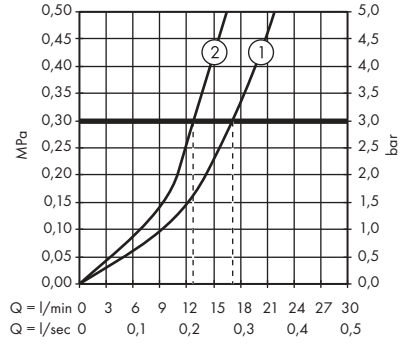
Focus

31823000



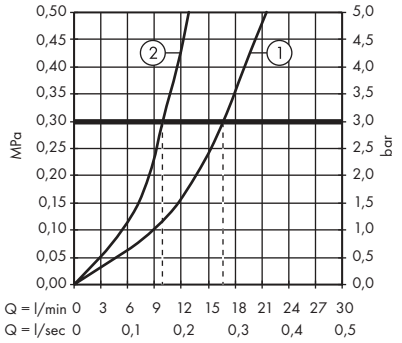
Metris

14888000



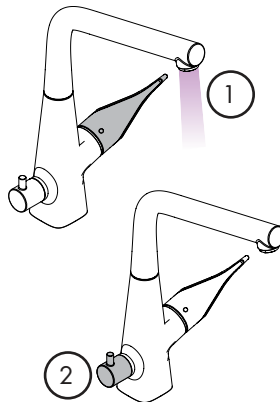
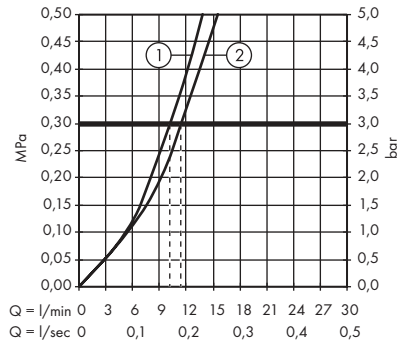
Focus

31803000



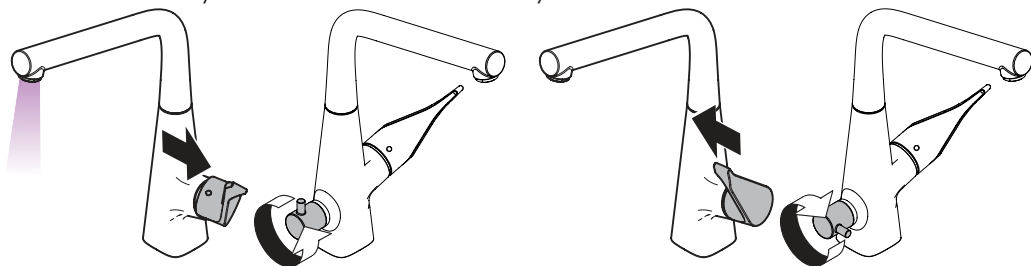
Talis S² Variarc

14875000



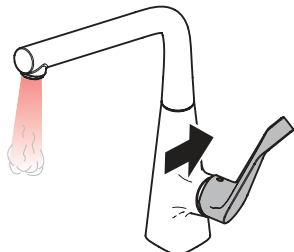


Focus 31823000 / Talis S² Variarc 14875000 / Metris 14888000

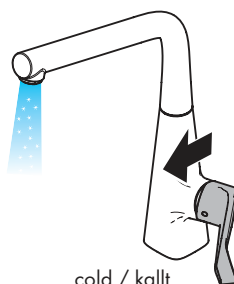


open / öppna

close / stänga

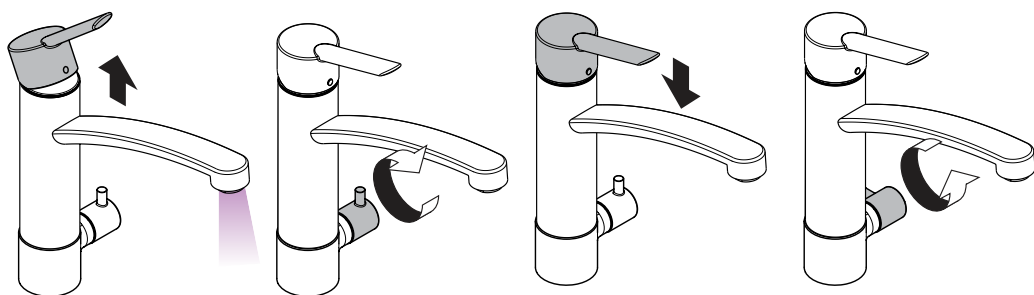


hot / varmt



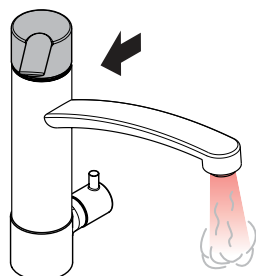
cold / kallt

Focus 31803000

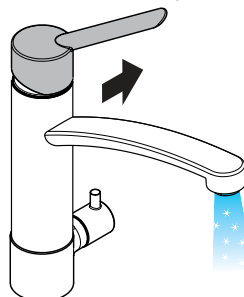


open / öppna

close / stänga



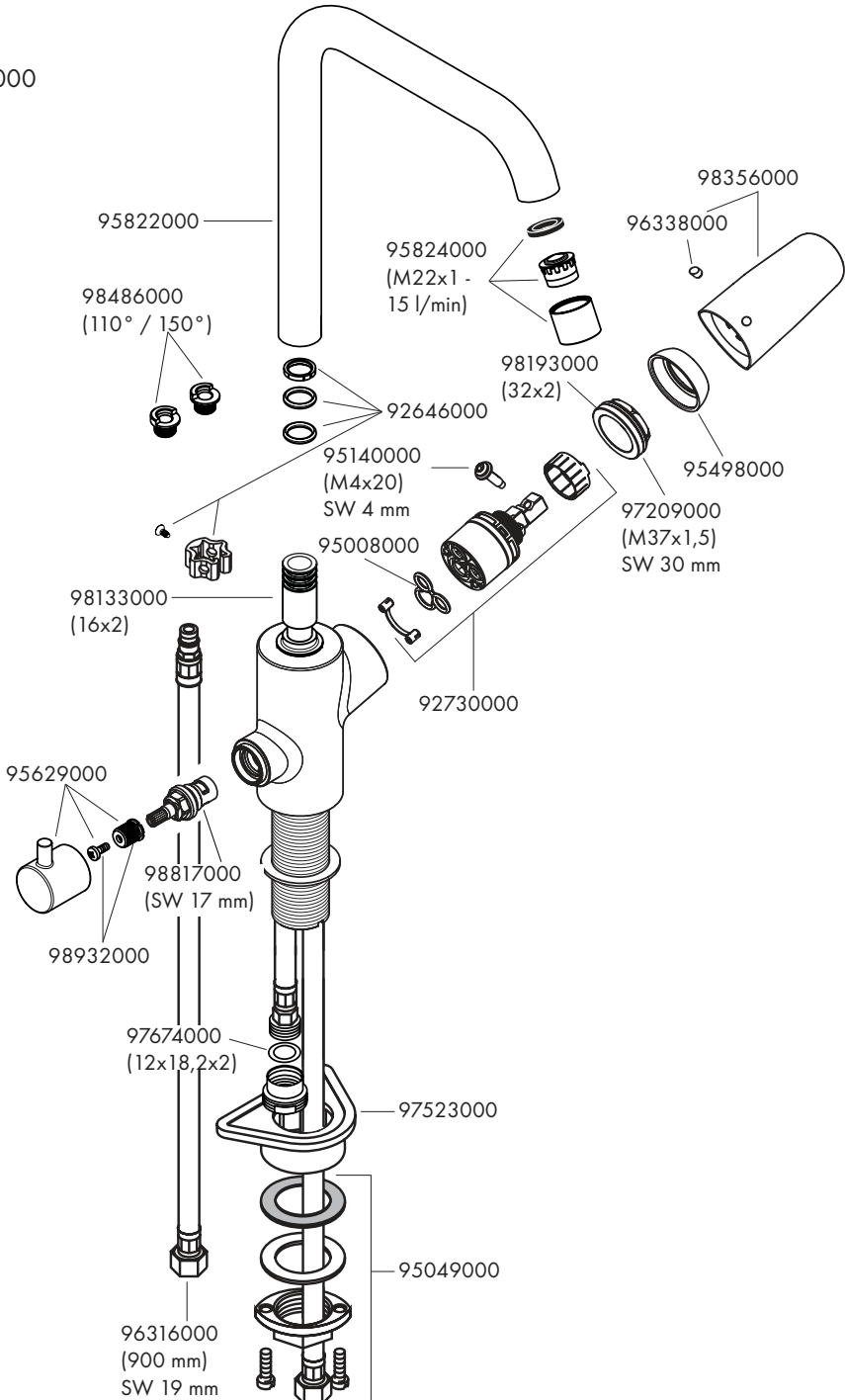
hot / varmt



cold / kallt

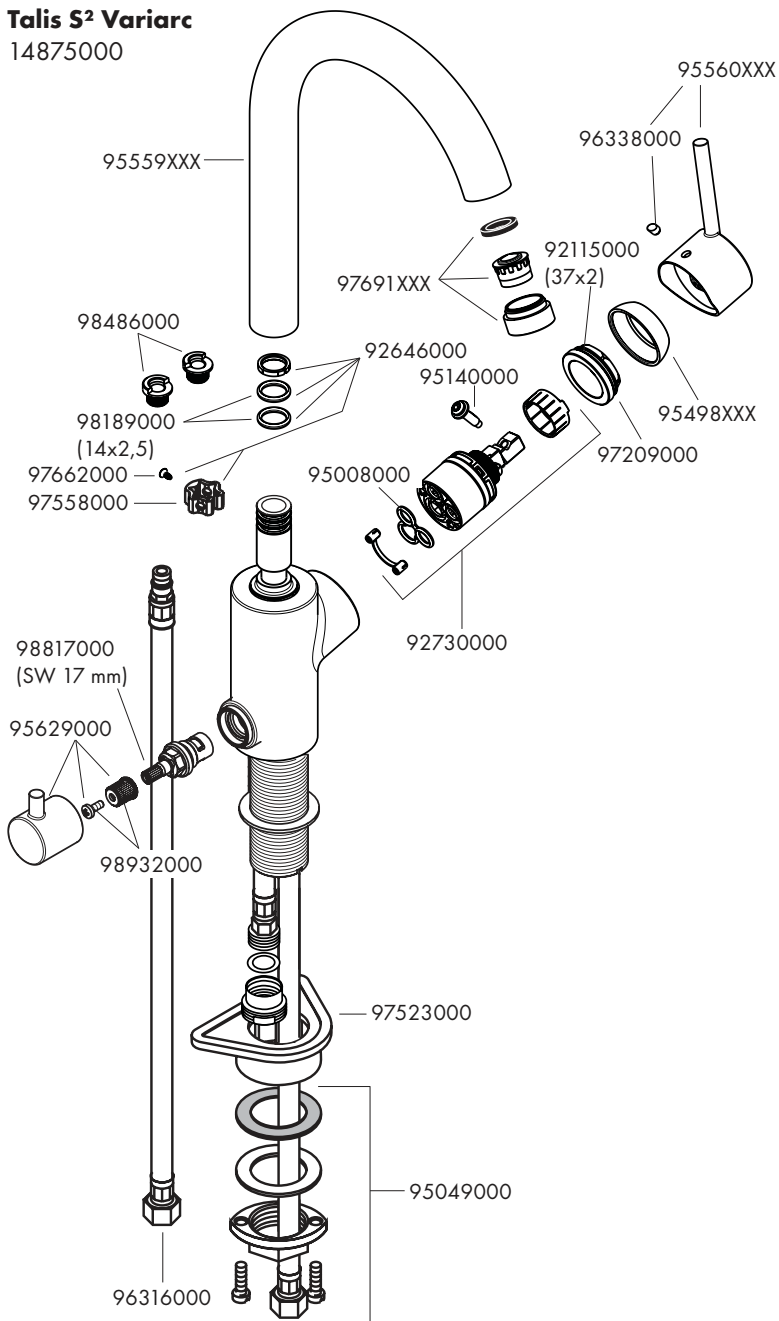


Focus
31823000



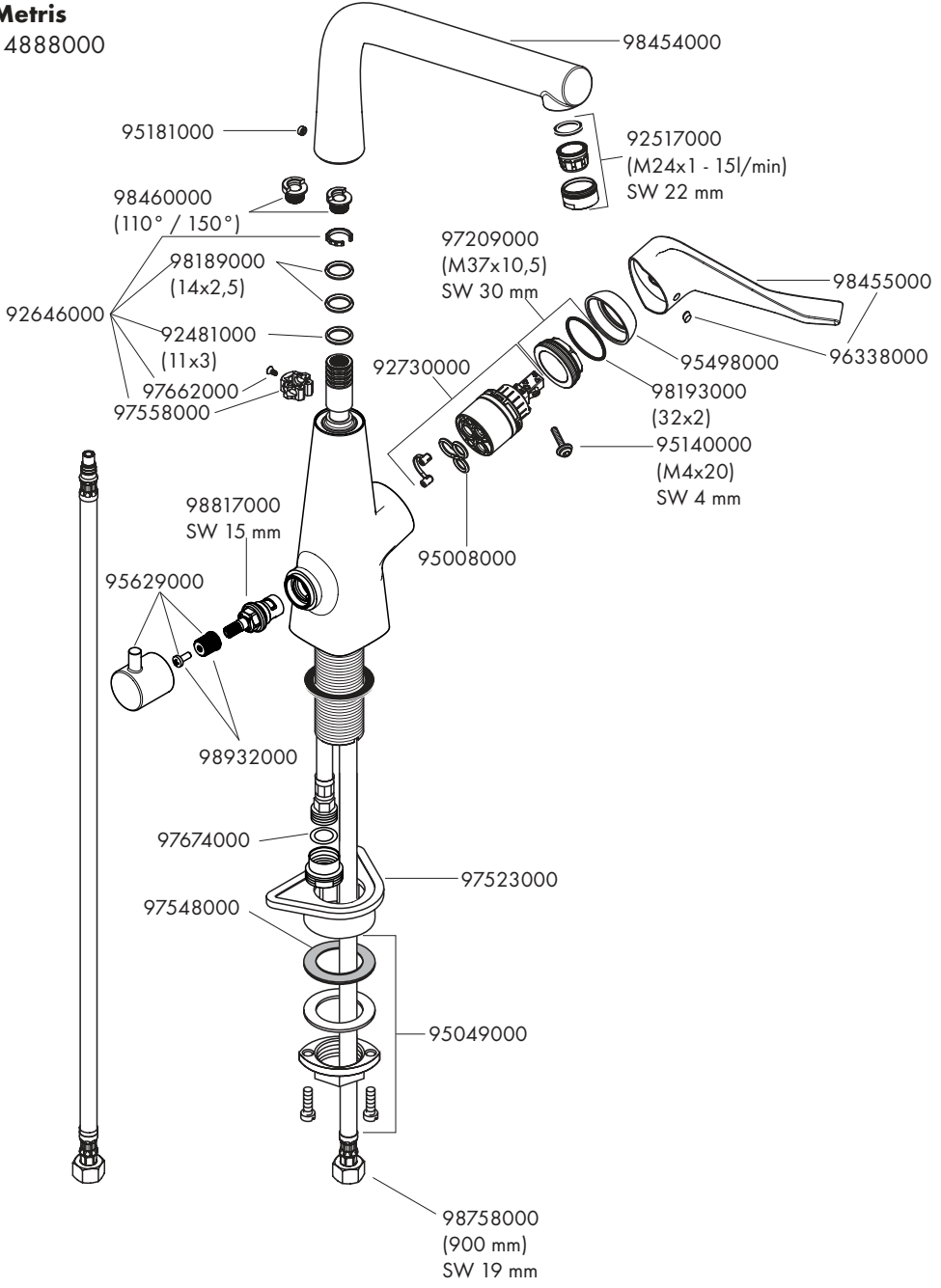


Talis S² Variarc
14875000



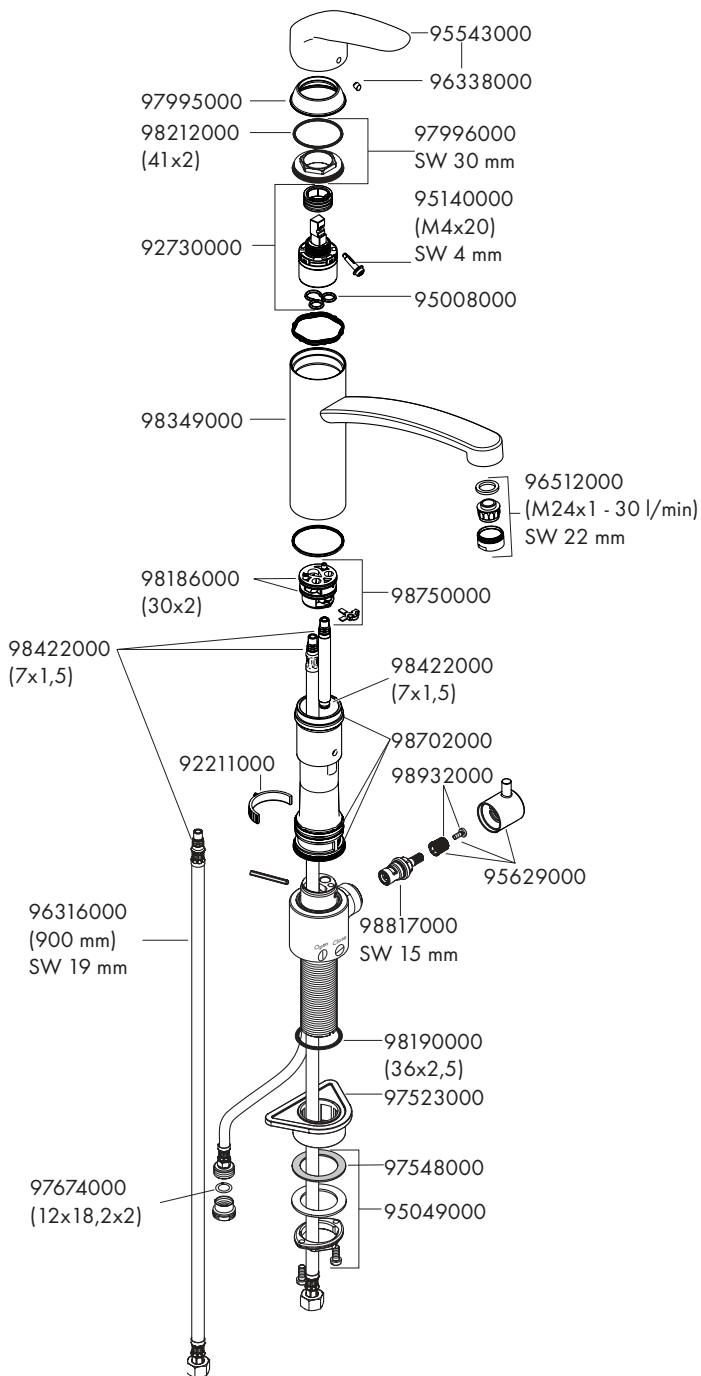


Metris
14888000



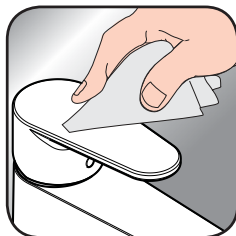


Focus
31803000





[www.hansgrohe.com/
cleaning-recommendation](http://www.hansgrohe.com/cleaning-recommendation)



[www.hansgrohe.com/
cleaning-recommendation](http://www.hansgrohe.com/cleaning-recommendation)



[www.hansgrohe.com/
cleaning-recommendation](http://www.hansgrohe.com/cleaning-recommendation)




[www.hansgrohe.com/
cleaning-recommendation](http://www.hansgrohe.com/cleaning-recommendation)

EN Cleaning recommendation / Warranty / Contact

SV Rengöringsrekommendationer / Garanti / Contacto



	P-IX	DVGW	SINTEF	NF	STF	CERTIFICATION BODY	ETA	 GODKENDT TIL DRIKKEVAND
14875000	PA-IX 19374/1A					X	X	
14888000			X			X	X	04/00134
31803000			X			X	X	
31823000						X	X	



